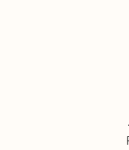


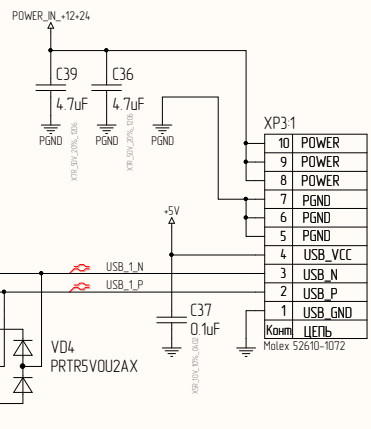
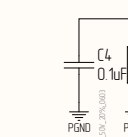
Разъем питания +9..+24

Цепь	Номер
GND	1
NC	2
POWER	3

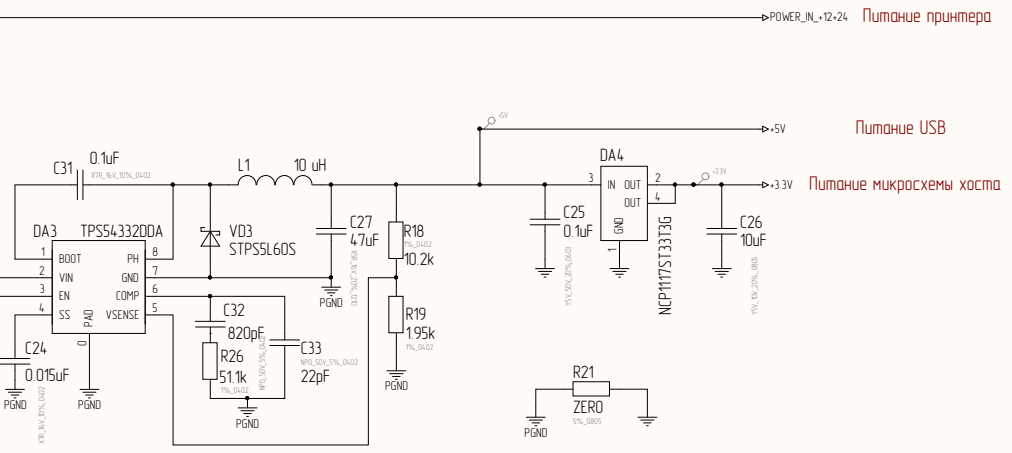


Клавиша включения

Цепь	Номер
1	1
2	2



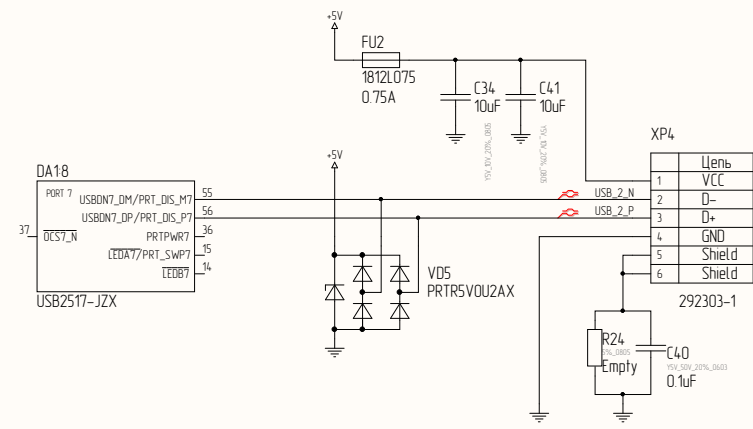
Printer



Питание принтера

Питание USB

Питание микросхемы хоста



Front Panel

Изм. №, лист, дата, автор, проверено, дата

Изм. №	лист	№ докум.	Подп.	Дата
Разраб.	S. Titov			
Проб.				
Т. комп.				
Н. комп.				
Умб.				

AL.M020.40.00 rev4.0

CM-020-HUB

CM-020

Лист 1 / Листов 2

Масса

1:1

