

Перв. примен.

Справ. №

Подп. и дата

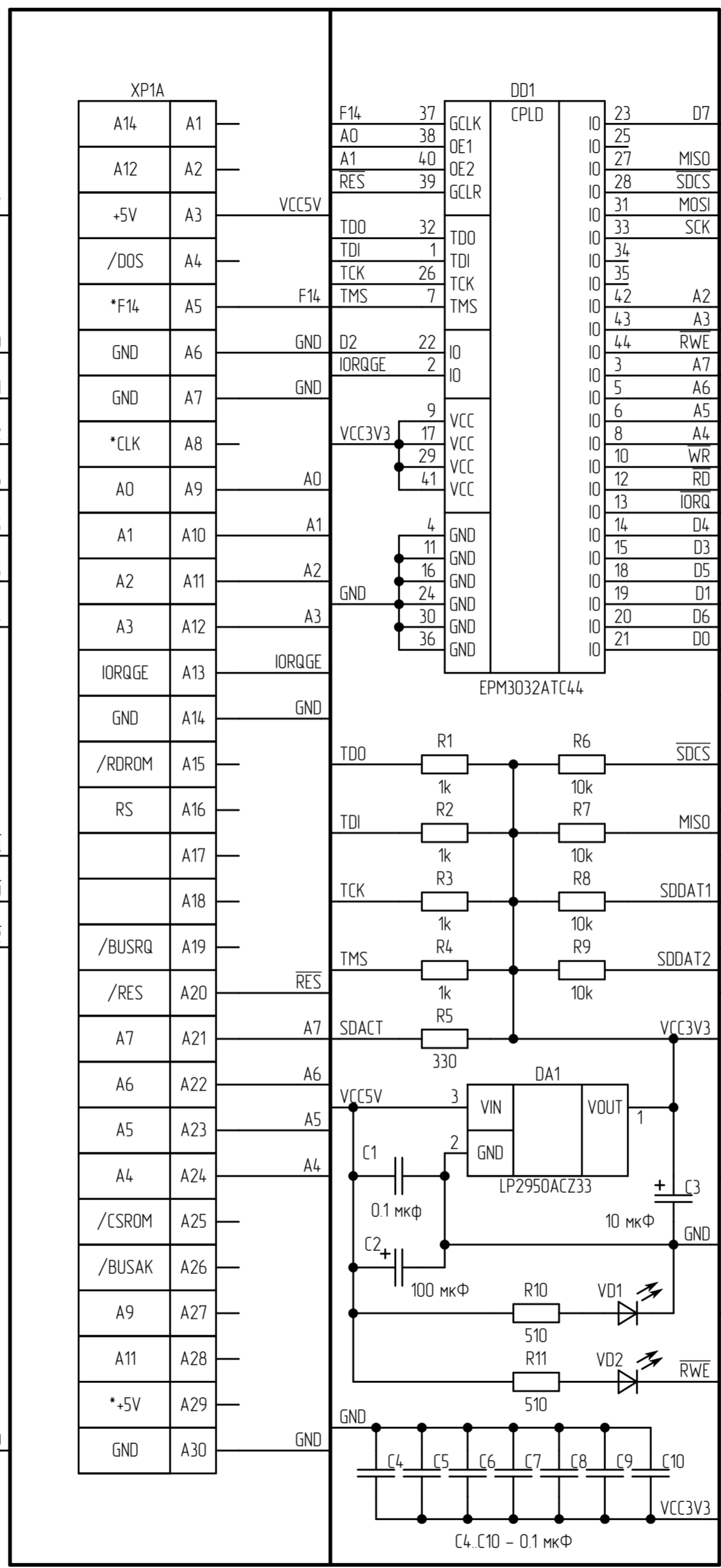
Инд. № д.д.д.

Взам. инв. №

Подп. и дата

Инд. № подл.

XP1B			
A15	B1		
A13	B2		
D7	B3	D7	
BLK	B4		
*TURBO	B5		
D0	B6	D0	
D1	B7	D1	
D2	B8	D2	
D6	B9	D6	
D5	B10	D5	
D3	B11	D3	
D4	B12	D4	
/INT	B13		
/NMI	B14		
/HALT	B15		
/MREQ	B16		
/IORQ	B17	IORQ	
/RD	B18	RD	
/WR	B19	WR	
*/1000S	B20		
/WAIT	B21		
	B22		
	B23		
/M1	B24		
/RFSH	B25		
A8	B26		
A10	B27		
*+5V	B28		
*+12V	B29		
GND	B30	GND	



XP2		Цепь	Контакт
	1	SS	
	2	MOSI	
	3	GND	
	4	VCC	
	5	SCK	
	6	GND	
	7	MISO	
	8	DAT1	
	9	DAT2	

XP3		Цепь	Контакт
	1	TCK	
	2	GND	
	3	TDO	
	4	VCC	
	5	TMS	
	6		
	7		
	8		
	9	TDI	
	10	GND	

XP4		Цепь	Контакт
	1	WE	
	2	GND	

Изм.	Лист	№ докум.	Подп.	Дата	Схема принципиальная электрическая "ZC SD-Card Interface"	Лист	Масса	Масштаб
Разраб.						Листов		
Проб.								1
Т.контр.								
И.контр.					rev. A	webbuilding.in.ua@gmail.com		
Умб.					Копировал:	Формат A2		